

PASO

Techo escultórico de Pet



Descripción

Este techo modular **Paso** en 3D, de 10 lamas iguales espaciadas, de igual profundidad y rectas, suspendidas de una placa absorbente, forma la base de un nuevo sistema de techos esculturales acústicos, absorbentes y decorativos. Todo este conjunto fabricado íntegramente de Pet procedente de las botellas de plástico recicladas post consumo.

Los techos modulares **Paso** se suministran listos para ser instalados sobre techos de perfilera modular creando espacios abiertos vistos, o bien, como nubes acústicas suspendidas.

Los conjuntos escultóricos **Paso** se instalan con facilidad y rapidez, tanto si se utilizan suspendidos bajo cielo raso formando islas independientes o bien sobre perfilera modular convencional.



Especificaciones

Naturaleza	60 % Pet reciclado. Resto, no reciclado
Altura lamas	70 y 140 mm.
Dimensiones	10 x 595 x 595 mm. 10 x 595 x 1195 mm.
Absorción acústica	Suspendidos de perfilería tradicional ya existente o nueva. NRC 0,65 - 0,75 - 0,90 con placa de Pet.
Reacción al fuego	B-s2 d0, según Norma EN 13501. Tecnalía.
Peso	1,2 kgs/aproximadamente el formato 1200 x 600.
Aplicación	Techos.
VOC	Cumple (Cal 01350).

Absorción acústica:

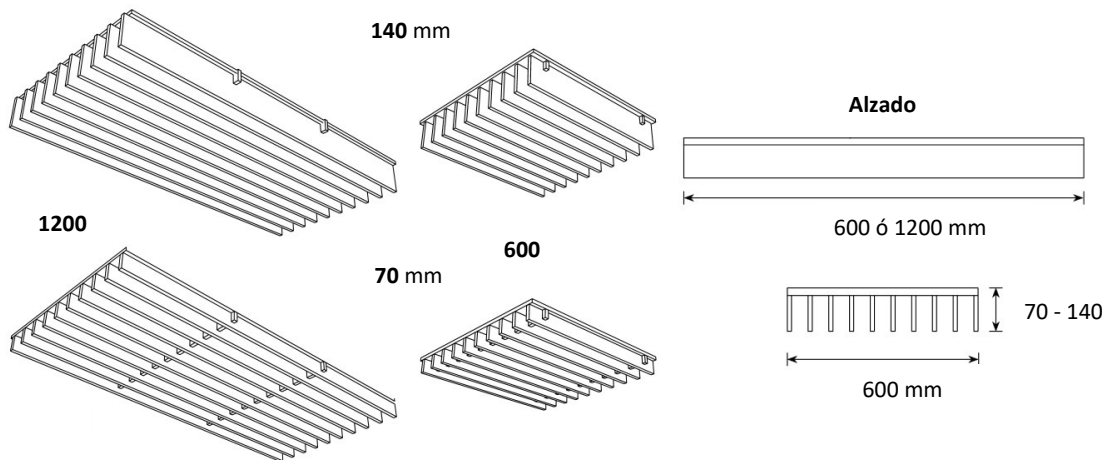
Frecuencias, Hz	125	250	500	1000	2000	4000	NRC	α_w
PASO	0,12	0,33	0,76	1,00	0,99	0,94	0,75	0,76

Ensayo según Norma (ASTM C 423). Conjunto suspendido del techo 400 mm.

Resultados acústicos

Los conjuntos escultóricos **Paso** constan de 10 lamas cada una con idénticas superficies. Los ensayos acústicos se han realizado en el formato con las lamas de 70 mm y en las más largas con el suplemento de un panel de Pet. Esto da un coeficiente que cubre a todos los elementos de Pet.

PASO



Propiedades

Información adicional

Todos los techos **Paso** están disponibles en varios colores. Proceso de instalación y montaje del conjunto simple y eficiente.

Una vez instalados, los conjuntos pueden ser quitados con facilidad (por ejemplo, para tener acceso a los servicios).

Ventajas

Los grupos escultóricos tienen una elevada capacidad de absorción acústica en virtud de su forma, diseño y componentes. Todos los conjuntos **Paso** están fabricados con paneles de Pet livianos que brindan una elevada capacidad de absorción e intensifican la difusión de las ondas sonoras. El diseño en forma de lamas suspendidas complementa el sistema y mejora el rendimiento del conjunto.



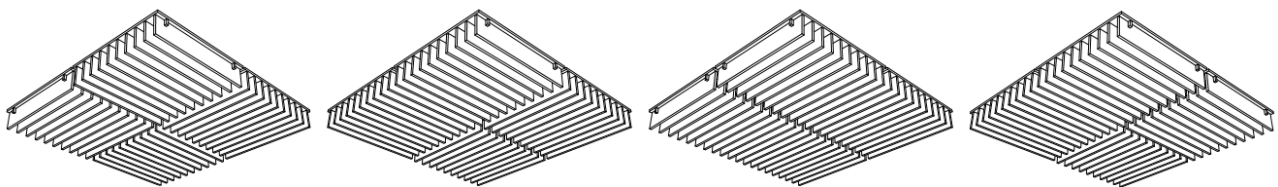
Opciones del montaje

Los dos formatos **Paso** han sido diseñados, tanto para ser instalados sobre perfilaría vista o suspendidos del techo mediante cables para crear islas acústicas y decorativas.

Los techos o islas acústicas **Paso** se pueden instalar en diferentes orientaciones, como lineal, girada y aleatoria y así crear una composición decorativa de amplia perspectiva.

Conviene preparar un plan de montaje antes de proceder a la instalación de los bafles escultóricos **Paso**.

Composición de sendos conjuntos



Tablero de ajedrez

Aleatorio 1

Lineal

Aleatorio 2



Lineal

Reciclabilidad

Los techos **Paso**, diseñados para el medioambiente, y su fabricación están basados en un bajo consumo de energía y están hechos a base de PET totalmente reciclado. Han sido diseñados para el desmontaje, con todos sus componentes para ser fijados sin adhesivos o colas. El techo **Paso** es a su vez reciclable.

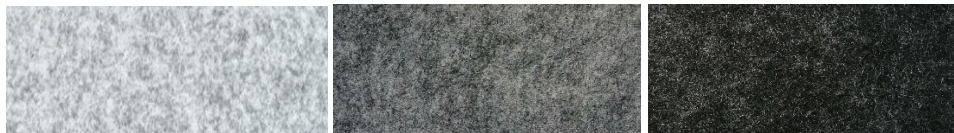
Absorción de humedad

Expuesto a una atmósfera entre el 50 % y el 95 % de humedad relativa durante cuatro días, la absorción de humedad fue inferior al 0,2 % del volumen. Como el producto **Paso** es 100 % poliéster, no se degrada con el tiempo debido a la humedad, los hongos, bacterias o putrefacción.



Paso y Soleá

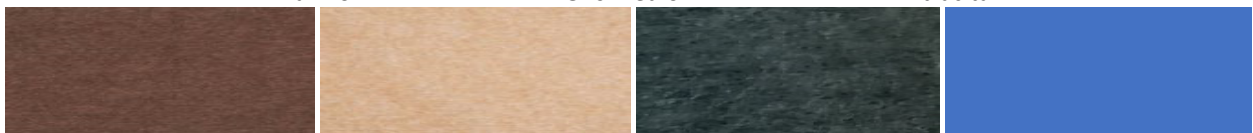
Gama de colores



Mármol

Gris medio

Antracita



Marrón

Beige

Negro

Azul